

ОТКРЫТОЕ АКЦИОНЕРНОЕ ОБЩЕСТВО
«КЫРГЫЗГИПРОСТРОЙ»
АЧЫК АКЦИОНЕРДИК КООМУ

Лицензия КРЦ-1-2 № 00883

ПРОЕКТ

водозабора «Баш-Карасуу» и магистральных водоводов от водозабора до новостройки «Ак-Ордо»

Заказчик: Агентство развития и инвестирования сообществ
Кыргызской Республики (АРИС)

Контракт: № IDA-BO-S-LC-1

Шифр проекта: 06-15/2009

Стадия: Рабочий проект

Наименование раздела: Охрана окружающей среды

Марка раздела: ООС-16

*Исполнительный директор
по проектированию*

Кадола В. П.
(сертификат ПР-1.1 № 008195)

Главный инженер проекта

Путилов А. А.
(сертификат ПР-1.1 № 008194)

г. Бишкек 2010 г.

I. ОБЩАЯ ЧАСТЬ

1.1 Описание местности и краткая физико-географическая характеристика

Площадка водозабора находится в северо-западной части внутригорной Орто-Альшской впадины в 1.5 км западнее с. Баш-Карасуу.

Климатическая характеристика по головному водозабору «Баш-Карасуу» и по трассе ЛЭП приводится по данным метеостанциям «Байтик» (см. приложение № 2).

Климатическая характеристика по трассе магистрального водовода от водозабора «Баш-Карасуу» проводится по данным метеостанции «Бишкек» (см. приложение № 1).

В соответствии с «Картой сейсмического районирования Кыргызской Республики, масштаба 1:1000000» сейсмичность рекомендуется принять 9 баллов. Категория грунта по сейсмическим свойствам – II.

1.2 Месторасположение объектов строительства:

Участок головного водозабора «Баш-Карасуу» расположен на Востоке от села Башкара-Суу. С юга участок ограничен полевой грунтовой дорогой и за ней бетонным каналом. С запада железобетонным лотком и далее асфальтированной автомобильной дорогой. С севера и востока свободная территория.

Трасса магистральных водоводов 2×500 проходит от водозабора «Баш-Карасуу» в северном направлении, вдоль основной асфальтированной дороги, пересекая села Сарбан Джал и далее до пересечения с существующими водоводами $D=1000$ мм в составе общей схемы водоснабжения указанные водоводы используются как общий коллектор, к которому в дальнейшем присоединяются проектируемые водоводы $2 \times D=300$, подающие воду на новостройку «Ак-Ордо».

Трасса ЛЭП проходит к водозабору «Баш-Карасуу» с восточного направления, от подстанции «Орто-Альш» 110/10 на запад по территории городского водозабора, далее, в южном направлении вдоль существующей трассы ЛЭП, и затем на запад, вдоль существующего канала.

II. КРАТКОЕ ОПИСАНИЕ ПРОЕКТА

Цель проекта:

- Обеспечение питьевой водой новостроек г. Бишкек и сел, расположенных вдоль трассы. Потребители – в верхней части села: Сарбан, Джал, Верхний Орок, Кашкаюаш, ниже водоводов $D=1000$ – села: Селекционное, Нижний Орок, новостройки Ак-Орго, Ак-Ордо, Арча-Бешик, Новая Селекция, Ала-Тоо, Ала-Арча, по ул. Алыкулова, Ынтымак. Общая численность населения – около 85000 человек.
- Улучшение качества питьевой воды подаваемой потребителям.
- Снижение объема водопотребления и потерь.
- Создание условий для учета поставляемой и добываемой воды.
- Улучшение гидравлического режима сетей водоснабжения.

III. ОСНОВНЫЕ ПРОЕКТНЫЕ ТЕХНИЧЕСКИЕ РЕШЕНИЯ

Водозабор

Площадка водозабора "Баш-Карасуу" расположена в восточной части села Баш-Карасуу, ограничена с юга полевой грунтовой дорогой и бетонным каналом, с запада же-

лезобетонным лотком и асфальтированной автомобильной дорогой, с востока и севера землями сельскохозяйственного назначения.

В настоящее время на участке проектируемого водозабора расположены жилые и нежилые кирпичные постройки, резервуар емк. 200 м³, полуподвальное помещение хлораторной размером 4,5×4,5, здание подстанции, 5 скважин, котлован от разрушенных резервуаров V 1000 м³. Использование существующих зданий в технологической схеме водозабора не предусматривается. Жилой дом должен быть силами Мэрии г. Бишкек или снесен или перепрофилирован под здание технологической службы Бишкекводоканала.

Последние 10 лет существующий водозабор не эксплуатируется. Все существующие скважины перекрыты прямоугольными бетонными плитами с отверстиями для люков. Насосов в скважинах нет.

Здание хлораторной находится без технологического оборудования (подлежит сносу). Энергообеспечение отсутствует. Ограждения нет.

Проектируемый участок водозабора находится в пределах Орто-Алышского бассейна подземных вод.

Питание бассейна осуществляется за счет инфильтрации поверхностного стока, атмосферных осадков и подтока со стороны Киргизского хребта. Основное направление движения подземных вод - западное.

В настоящее время имеются свободные запасы подземных вод оцениваемые гидрогеологами в количестве 400 л/с. Водовмещающими породами являются валунно-галечники, галечники с песчано-гравийным заполнителем, имеющие высокие фильтрационные и емкостные параметры (коэффициент фильтрации 40 м/сутки, водопроницаемость 10000 м³/сутки).

Глубина залегания водоносного горизонта - 40 м. По данным многолетних режимных наблюдений амплитуда колебания уровня достигает 3-6 м. Качество подземных вод и источников их питания изучено по всем показателям и отвечает требованиям ГОСТа 2874-82 "Вода питьевая".

При мощности водозабора 400 л/с и при водопотреблении на хозяйственно-питьевые нужды на 1-го человека 310 л/сут, на полив 1-го участка 120 л/сут (Постановление Бишкекского городского кенеша депутатов № 28 от 21 апреля 2000 г.) возможно подключение новостроек и сел с общей численностью до 85 тыс. человек.

Потребность в воде всех новостроек и сел, которые в рамках технического задания АРИС и по рекомендациям "Бишкекводоканала" будут подключены к проектируемому водозабору составляет более 370 л/с.

Учитывая перспективный рост водопотребления, проектирование водозаборных сооружений и водоводов предусматривается на полную мощность источника водоснабжения. Водозабор относится к I категории по степени обеспеченности подачи воды.

Согласно проекта на бурение скважин исходные данные по одной проектируемой скважине следующие:

- глубина скважин - 150 м
- статический уровень - 40 м
- уд. дебит - 3 л/с
- расчетный дебит - 40 л/с
- динамический уровень с учетом режима колебаний уровня и влияния водозаборов - 65 м.
- рациональная глубина размещения насоса (до верха) с учетом погружения его под динамический уровень на 5 м - 70 м

Получение требуемого количества воды 1440 м³/час (400 л/с) обеспечивается водотбором из 12 эксплуатационных скважин, в том числе: 4 существующих скважин с общим дебитом 160 л/с, 8 новых скважин с дебитом по 40 л/с каждая. Из общего количества скважин 10 являются рабочими, 2 резервными.

Бурение новых скважин предусматривается сразу в полном объеме и на полную производительность водозабора. Скважины вводятся в эксплуатацию, по мере подключения потребителей.

Для проведения систематических режимных наблюдений за уровнем, качеством и количеством отбираемых подземных вод предусматривается существующую скважину № 5 использовать в качестве наблюдательной скважины. По существующим скважинам № 1÷4, пробуренным в 1969-1970 г, выполнена реабилитация и сделаны контрольные откачки. По проекту скважины оборудуются устройством для замера уровня воды. В каждой скважине устанавливаются погружной насос с технологическими параметрами Q144 м³/час, Н 104 м, КПД > 70 % Рр 52,5 кВт и водоподъемная труба Ø168 × 7 - Д, ГОСТ 632-80* (соединение на фланцах).

Глубина установки насосов определена в результате гидравлического расчета увязки давлений между скважинами, камерами переключений, резервуарами чистой воды и находится в пределах 67÷75 м.

Для учета исходной воды каждая скважина оборудуется водоизмерительным прибором (водомером).

Для подачи воды в резервуары с северной стороны предусмотрены камеры переключения № 5 и № 6, которые объединяют трубы от скважин № 6, 7, 8, 9, 10, 11, 12 и с южной стороны камеры переключения № 7 и № 8, которые объединяют трубы от скважин № 1, 2, 3, 4. Данное решение позволяет стабилизировать гидравлические режимы работы погружных насосов.

На случай вывода отдельных скважин из работы и изменения гидравлических режимов в трубопроводах обвязки резервуаров проектом предусмотрена установка в камерах переключения показывающих манометров, с помощью которых и установленных там же задвижек можно регулировать и стабилизировать рабочие режимы эксплуатации как отдельных скважин, так и общее поступление воды в резервуары.

Объем подачи воды в резервуары определяется режимом водопотребления. Регулировка уровня воды в резервуарах производится ручным включением (выключением) скважинных насосов из диспетчерской, расположенной в производственном здании. Данные об уровне воды в резервуаре поступают также в диспетчерскую в виде светового и звукового сигналов.

На участке котлована существующих резервуаров емк. 1000 м³ проектируется установка 2-х резервуаров чистой воды емк. 2000 м³ каждый.

Данный объем емкости резервуаров определен из условия хранения в них регулирующего, пожарного и аварийного объемов воды. Регулирующий объем учитывает возможность подключения к водозабору всех перспективных потребителей и составляет $W_{рег} = 2571$ м. Согласно технического задания "Бишкекводоканал" от 25.11.08 жилые массивы и села (за исключением с. Сарбан, с. Джал и с. Верхний Орок) обеспечиваются двумя источниками водоснабжения от существующего водозабора Орто-Алыш и проектируемого водозабора Баш-Карасуу.

Учитывая сейсмичность района - 9 бал., для с. Сарбан, Джал и Верхний Орок в резервуарах предусматривается хранение удвоенного пожарного запаса и аварийного объема на хозяйственно-питьевые нужды в размере 70 % расчетного расхода в течение 12 час. $W_{пжж.} = (2 \times 10 \times 3,6 \times 3) = 216$ м³; $W_{ав.} = 1776: 24 \times 0,7 \times 12 = 622$ м³.

Для остальных потребителей расход на пожаротушение составляет $Q_{пжж.} = 2 \times 25 = 50$ л/с, и соответственно пожарный объем равен $W_{пжж.} = 50 \times 3,6 \times 3 = 540$ м³.

Резервуары оборудуются технологическими трубопроводами, люками-лазами, вентиляционным устройством.

Диаметры подающих трубопроводов определены в результате гидравлического расчета подачи воды от скважин. Диаметр отводящих трубопроводов рассчитан на пропуск максимального расхода воды и проверен на работу трубопровода на случай аварии и пожара.

Вода по сбросному трубопроводу отводится в железобетонный поливочный лоток, проходящий вдоль автомобильной магистрали.

Обеззараживание воды предусматривается гипохлоритом кальция. Доза активного хлора, для обеззараживания воды, принимается 0,7-1 мг/л и корректируется в процессе эксплуатации. Приготовление хлорного раствора предусматривается в здании станции обеззараживания, проектируемой на всю мощность водозабора.

Отвод бытовых стоков от производственного здания запроектирован в герметичный выгреб емкостью 20 м³, отвод технологических стоков от хлораторной запроектирован в герметичный колодец-выгреб.

В соответствии со СНиП 2.04.02 - 84 проектом предусматривается создание зон санитарной охраны подземных источников водоснабжения.

Зона санитарной охраны делится на два пояса, в которых устанавливается особый режим, исключающий возможность загрязнения, а также ухудшения качественного состава воды как в самом источнике, так и в водопроводной сети.

Для площадки водозабора устраивается зона санитарной охраны из первого пояса "строгого режима", для водоводов из второго пояса "режима ограничений".

В соответствии с заключением СЭС № 06-3277 от 24.09.09, на основании Сан ПиН 2.1.4.015 - 03 г "Питьевая вода и водоснабжение населенных мест. Зоны санитарной охраны источников водоснабжения и водопроводов питьевого назначения" запрещается размещение объектов загрязняющих водоносной горизонт в зоне санитарной охраны 2 пояса водозабора.

Территория первого пояса зоны санитарной охраны ограждается глухим забором высотой 2,5 м. Для въезда автотранспорта предусмотрены ворота.

На территории первого пояса зоны:

а) запрещаются все виды строительства, за исключением основных водопроводных сооружений;

б) предусматривается отвод поверхностных вод за пределы первого пояса.

Водоводы

В соответствии с заданием на проектирование, запроектированные водоводы должны обеспечить подачу воды в новостройки города Бишкек и в села, расположенные вдоль трассы.

Общая трасса водоводов от проектируемого водозабора «Баш-Карасуу» до новостройки Ак-Ордо состоит из 3-х участков:

- водоводы Ø 500 мм от площадки водозабора до существующих водоводов Ду 1000 мм, L~5400 м;

- существующие водоводы Ду 1000 мм, L~1500 м;

- водоводы Ø 300 мм от существующих водоводов до новостройки Ак-Ордо, L~1000 м.

Пропускная мощность водоводов рассчитана на прием всей воды, получаемой на водозаборе. Подключение систем водоснабжения сел Сарбан, Джал, Верхний Орок предусмотрено непосредственно от водоводов в запроектированных камерах.

Возможность подключения новостроек Ак-Ордо, Ынтымак, Верхний Орок, Арча-Бешик, Нижний Орок, Селекционное, Кашка-Баш, Плодовое, Коктар к водоводам определена проектом. В дальнейшем условия их подключения должны быть определены управлением "Бишкекводоканал".

Для подключения к водоводам системы водоснабжения новостройки Ак-Ордо проектом предусмотрена камера переключения № 5. Она же обеспечивает возможность регулирования давления для системы водоснабжения новостройки.

Проектом предусмотрена возможность работы водоводов в 2-х режимах: в рабочем и в аварийном. Гидравлический расчет водоводов для заданных режимов приведен на пьезометрическом графике.

В связи с большим перепадом высот от водозабора до камеры переключения № 5 (новостройка Ак-Ордо) и специальным заданием управления "Бишкекводоканал" по поддержанию необходимого давления в водоводах, водоводы разделены на отдельные участки с помощью 2-х разгрузочных резервуаров-гасителей давления и 3-х камер регулирования давления. Конструкции и описание работы указанных сооружений приведены в книгах № 16-10, 16-11.

В общей запроектированной схеме водоснабжения два существующих водовода Ду 1000 мм используются как сборные коллекторы, в которые поступает вода как от запроектированного водозабора "Баш-Карасуу", так и от существующего городского водозабора "Орто-Алыш".

Водоводы от проектируемой площадки водозабора "Баш-Карасуу" до новостройки Ак-Ордо запроектированы в 2 линии из полиэтиленовых водопроводных труб HDPE-100 Ø 315 мм и Ø 500 мм, а в водопроводных колодцах, камерах переключения и в камерах-гасителях напора - из стальных электросварных труб Ø 325 x 6 мм и Ø 530 x 7 мм по ГОСТ 10704-91*.

Водоводы прокладываются в одной траншее, расстояние в плане между наружными поверхностями труб в лессовидном суглинке принято 2,2 м, в галечниковом грунте принято 1,7 м.

Для прокладки части водоводов используется существующая траншея с доработкой ее по ширине и в глубину.

Глубина заложения водоводов принята от 1,26 м до 1,86 м, с учетом проникновения в грунт нулевой изотермы.

Для опорожнения водоводов при производстве ремонтных работ и промывке, в пониженных точках предусмотрено устройство задвижек в камере переключения № 2 и фильтрующих колодцев ФК-1, 2 (на водоводах Ø 500 мм) и водопроводных колодцев 1-4, в которых размещаются задвижки для сброса воды с последующей откачкой на рельеф (для водоводов Ø 315 мм).

На поворотах трубопроводов водовода в горизонтальной (более 10°) или вертикальной (более 30°) плоскостях предусмотрены бетонные упоры.

Электроснабжение

Электроснабжение территории водозабора в соответствии с техническими условиями, выданными НЭСК, обеспечивается от ПС 110/10 «Орто-Алыш» с учетом строительства двух цепной ЛЭП-10 кВ, общей протяженностью до 7 км.

Категория электроснабжения по надежности принята -1.

На площадке водозабора установлена двух трансформаторная подстанция ГКТП с трансформаторами по 630 кВА. Подача электроэнергии на погружные насосы обеспечивается кабельными линиями, проложенными из диспетчерской, расположенной в производственном здании. Управление работой насосов производится из помещения диспетчерской в ручную в режиме «пуск – останов» в зависимости от поступления воды в резервуары и объема ее потребления.

Зоны санитарной охраны

В целях обеспечения санитарно-эпидемиологической надежности проектируемой системы водоснабжения, предусматриваются зоны санитарной охраны:

1. зона санитарной охраны источника водоснабжения;

2. санитарно-защитная полоса водоводов.

Зона санитарной охраны водопроводных сооружений состоит из первого пояса и санитарно-защитной полосы.

Ширина зоны санитарной охраны согласована СЭС г. Бишкек и составляет 30 метров от водозаборных скважин.

Ширина санитарно-защитной полосы водоводов, проходящих по незастроенной территории, принята 10 м.

Границы первого пояса зоны охраны водозабора определены исходя из существующей территории, отведенной под площадку водозабора в АПУ, и из условия наличия ситуации, когда другой аналогичной площадки просто не существует. В соответствии с проектом территория первого пояса зоны охраны источника водоснабжения ограждается железобетонным забором и колючей проволокой.

На территории первого пояса зоны охраны для площадок водозабора и резервуаров предусматриваются санитарные мероприятия и сторожевая охрана. На территории первого пояса зоны запрещаются все виды строительства, проживание людей, применение органических удобрений, выпас скота. Согласно СНиП предусматривается отведение поверхностных вод за пределы первого пояса.

В дальнейшем, во 2-м поясе зоны санитарной охраны водозабора строительство каких-либо объектов загрязняющих водоносный горизонт не допускается.

Площадка водозабора согласована с органами СЭС г. Бишкек, гидрогеологической партией и ПЭУ «Бишкекводоканал» (Приложение № 6).

IV. НЕГАТИВНОЕ ВОЗДЕЙСТВИЕ НА ОКРУЖАЮЩУЮ СРЕДУ ПРИ СТРОИТЕЛЬСТВЕ ВОДОЗАБОРНЫХ СООРУЖЕНИЙ

Классификация негативного воздействия на окружающую среду в период строительства водозаборных сооружений и мероприятия по предотвращению или минимизации этого воздействия приведены в таблице № 1

Таблица № 1

№ п/п	Категория и период негативного воздействия	Характеристика вида негативного воздействия	Мероприятия по предотвращению или минимизации негативного воздействия
1	Невозвратимое	Не происходит	Не предусматриваются.
2	Продолжительное	Не происходит	Не предусматриваются.
3	Временное, локальное	1. Загрязнение воздуха пылью	<ul style="list-style-type: none"> • Укрытие сыпучих материалов, завозимых на строительную площадку. • Завоз цемента только в фасованном виде – в герметичных мешках. • Для резервуаров применяются сборные конструкции заводского изготовления. • Периодическое увлажнение водой сыпучих компонентов, находящихся на строительной площадке.
		2. Загрязнение воздуха выхлопными газами от строительной техники и машин	<ul style="list-style-type: none"> • Применение для завоза строительных материалов автомобилей с дизельными или газобаллонными двигателями. • Применение автомобилей с меньшей грузоподъемностью. • Применение на строительной площадке техники с электрическим приводом, исключая бензин или дизельное топливо.
		3. Шумовой эффект от работы строительной техники и машин	<ul style="list-style-type: none"> • Применение автомобилей с меньшей грузоподъемностью. • Применение на строительной площадке техники с электрическим приводом, исключая бензин или дизельное топливо. • Максимальное использование ручного труда при производстве работ.
		4. Образование отходов и загрязнение ими почвы	<ul style="list-style-type: none"> • Производство бетонных работ на специально оборудованных площадках. • Все отходы и строительный мусор ежедневно собираются в мешки и специальные контейнеры, а затем вывозятся по договору в специальное обустроенное место. • При бурении скважин для предотвращения загрязнения площади буровых работ проектом предусмотрена замкнутая система циркуляции глинистого раствора. Обработанный глинистый раствор и шлам захороняются в специальных ямах-ловушках. • В местах бурения не предусматривается строительство складов ГСМ, т.к. бурение будет проводиться буровой установкой, которая укомплектована передвижными средствами снабжения ГСМ. • Шлам, отработанный вводно-глинистый раствор и сточные воды собираются в металлические мерники для последующего вывоза их и захоронения в бессточных стационарных ловушках.
		5. Загрязнение воздуха	<ul style="list-style-type: none"> • Сварочные работы проводятся на площадке водозабора для резервуаров и трубопро-

	сваркой и покраской конструкций	<p>водов, а по трассам водовода с применением полиэтиленовых труб.</p> <ul style="list-style-type: none"> • Все сварочные работы производятся только электросваркой, что позволяет снизить загрязнение атмосферы вредными выбросами. • Покраска металлических конструкций на заводе-изготовителе.
	6. Загрязнение водоносного горизонта	<ul style="list-style-type: none"> • Бурение скважины на водозаборе «Баш-Карасуу» происходит в уже эксплуатируемом водозаборе. • Для предотвращения загрязнения подземных вод производится затрубная цементация эксплуатационной колонны. • Разглинизация производится промывкой чистой водой, желонированием и свабированием. • Учитывая достаточную изученность состава воды, химический анализ проб воды не предусматривается. Пробы на химический и бактериологический анализы отбирает СЭС при завершении проекта и в процессе эксплуатации водозабора.
	7. Прокладка трубопроводов (вырубка деревьев)	<ul style="list-style-type: none"> • Вырубка деревьев и кустарников сведены к минимуму и проводятся только по пути прокладки трубопроводов (статья № 57 лесного кодекса КР). • Все работы производятся в соответствии с нормативными актами КР и направлены на минимизацию негативного влияния на окружающую среду.
	9. Нарушение экологических и строительных норм при производстве работ	<ul style="list-style-type: none"> • Весь комплекс строительных работ производится в строгом соответствии с проектной документацией, строительными нормами и правилами, а так же другими нормативными и природоохранными документами, действующими на территории Кыргызской Республики. Все эти решения приняты с учетом минимизации отрицательного воздействия на окружающую среду. • Все строительно-монтажные работы ведутся под контролем инженера технического надзора. Надзор за строительством осуществляет – заказчик (технический надзор), проектная организация (авторский контроль), ГАСК (государственный контроль).
	10. Строительство ЛЭП	<ul style="list-style-type: none"> • При строительстве ЛЭП протяженностью 7 км происходит единичная вырубка деревьев, кустарников, подрезка кроны (согласно статье № 57 Лесного кодекса КР). Все работы связанные с прокладкой ЛЭП производятся с минимальным влиянием на окружающую среду. • Установка трансформаторной подстанции на водозаборе «Орто-Алыш» не оказывает влияние на водоносный горизонт и соответственно на качество забираемой воды. Все работы ведутся с минимальным влиянием на окружающую среду.

V. НЕГАТИВНОЕ ВОЗДЕЙСТВИЕ НА ОКРУЖАЮЩУЮ СРЕДУ В ПЕРИОД ЭКСПЛУАТАЦИИ ВОДОЗАБОРНЫХ СООРУЖЕНИЙ

Классификация ожидаемого негативного воздействия на окружающую среду в период эксплуатации водозаборных сооружений и мероприятия по предотвращению или минимизации этого воздействия приведены в таблице № 2

Таблица № 2

№ п/п	Категория и период негативного воздействия	Характеристика вида негативного воздействия	Мероприятия по предотвращению или минимизации негативного воздействия
1	Невозвратимое	Не происходит	Не предусматриваются.
2	Продолжительное	1. Загрязнение атмосферы (вентиляция зданий и сооружений) 2. Загрязнение водоносного горизонта (сброс стоков от производственного здания и хлораторной)	<ul style="list-style-type: none">• Для вентиляции зданий и сооружений проектом предусмотрены системы общеобменной вентиляции без местных отсосов для удаления вредных веществ. В связи с чем, они не оказывают вредное воздействие на окружающую среду. Выброс вытяжного воздуха от хлораторной предусмотрен через специальную вытяжную трубу.• Сброс сточных вод от производственного здания и технологического оборудования хлораторной предусматривается в герметичный выгреб. После его накопления сточные воды вывозятся на очистные сооружения.
3	Временное, локальное	Не происходит	Не предусматриваются.

VI. МОНИТОРИНГ ЗА ВЫПОЛНЕНИЕМ ПРИРОДООХРАННЫХ МЕРОПРИЯТИЙ И СОСТОЯНИЕМ ОКРУЖАЮЩЕЙ СРЕДЫ

1. Весь комплекс строительных работ производится в строгом соответствии с проектной документацией, строительными нормами и правилами, а так же другими нормативными и природоохранными документами, действующими на территории Кыргызской Республики. Надзор за строительством осуществляет – заказчик (технический надзор), проектная организация (авторский контроль), ГАСК (государственный контроль).
2. Мониторинг за состоянием окружающей среды проводится санитарно-эпидемиологическими станциями, органами надзора за охраной окружающей среды, экологическими организациями и местными органами самоуправления, а также городским водоканалом.

VII. ОЦЕНКА ВОЗДЕЙСТВИЯ ВОДОЗАБОРНЫХ СООРУЖЕНИЙ НА ОКРУЖАЮЩУЮ СРЕДУ

Отрицательное воздействие проектируемой системы водоснабжения на окружающую среду можно разделить на 2 категории:

- отрицательное воздействие в процессе строительства;
- отрицательное воздействие в процессе эксплуатации.

Для снижения и минимизации негативного влияния строительных работ на окружающую среду предусмотрены мероприятия:

1. Применение техники с электрическим приводом.
2. Сварочные работы сведены к минимуму, т. к. применяются полиэтиленовые трубы повышенной прочности, не требующие сварочных работ.
3. Покраска конструкций на заводе-изготовителе.
4. Отходы и строительный мусор складироваться в специальные контейнеры и вывозятся согласно договору в специально обустроенное место.

Выводы:

1. При строительстве новой системы водоснабжения невозвратимые и продолжительные загрязнения не происходят.
2. Загрязнения воздуха сведены к минимуму т. к. применяются автомобили с меньшей грузоподъемностью и дизельными двигателями. Применяется техника с электрическим приводом. Земляные работы проводятся только по трассам водоводов с применением полиэтиленовых труб высокой прочности. Сварочные работы сведены к минимуму. В хлораторной предусмотрены системы вентиляции.
3. Бурение скважины на водозаборе «Баш-Карасуу» происходит в условиях уже пробуренных нескольких скважин. Бурение дополнительных скважин будет производиться единым строительным комплексом до начала эксплуатации водозабора.
 - Для предотвращения загрязнения подземных вод производится затрубная цементация эксплуатационной колонны.
 - Разглинизация производится промывкой чистой водой, желонированием и свабированием.
4. Все работы, связанные со строительством водозаборных сооружений, проводятся в соответствии с нормативами «Закона об охране окружающей среды» Кыргызской Республики.
5. Загрязнение канализационными стоками не происходит, т. к. они собираются в герметичный выгреб.
 - При бурении скважин для предотвращения загрязнения площади буровых работ проектом предусмотрена замкнутая система циркуляции глинистого раствора. Обработанный глинистый раствор и шлам хоронятся в специальных ямах-ловушках.

- В местах бурения не предусматривается строительство складов ГСМ, т. к. бурение будет проводиться буровой установкой, которая укомплектована передвижными средствами снабжения ГСМ.
6. Шлам, отработанный вводно-глинистый раствор и сточные воды собираются в металлические мерники для последующего вывоза с территории водозабора.
 7. При бурении скважины работы ориентированы на минимальное воздействие на окружающую среду и будут проводиться в соответствии с нормативами «Закона об охране окружающей среды» Кыргызской Республики.
 8. При прокладке ЛЭП происходит лишь единичная вырубка деревьев и кустарников согласно статье № 57 Лесного Кодекса КР.
 9. При прокладке водоводов, вырубка деревьев происходит только по трассе водоводов (статья № 57 Лесного Кодекса КР), все работы ведутся с минимизацией влияния на окружающую среду.

Расчет выбросов загрязняющих веществ в атмосферу при использовании электрической сварки

Расчет выбросов загрязняющих веществ в атмосферу проводится согласно «Сборника методик». Максимально разовое выделение (в г/с) загрязняющего вещества (компонентов сварочного аэрозоля и сопутствующих газов) от группы из m штук одновременно работающих сварочных постов определяется по формулам:

$$G = \sum g_i \cdot p / T_{\text{пер}} \cdot 3600,$$

Где g_i - удельное выделение загрязняющего вещества, г/кг;
 p - количество использованного сварочного материала;
 $T_{\text{пер}}$ - длительность сварки.

Количество использованного сварочного материала определяется из расчета на 1 т. металла расходуется 1.7 кг электродов, следует учесть, что неиспользуемые электроды составляют 2 % (огарки и т. д.).

При общей массе металлоконструкций, монтируемых на площадке 30.6 т., включая сварочные работы, расход электродов составляет 51 кг.

Выбросы составляют:

1. оксид железа

$$G = \sum g_i \cdot p / T_{\text{пер}} \cdot 3600 = 11,41 \cdot 51 / 4 \cdot 3600 = 0,04 \text{ г/с}$$

2. соединения марганца

$$G = \sum g_i \cdot p / T_{\text{пер}} \cdot 3600 = 0,86 \cdot 51 / 4 \cdot 3600 = 0,003 \text{ г/с}$$

3. фтористый водород

$$G = \sum g_i \cdot p / T_{\text{пер}} \cdot 3600 = 1,53 \cdot 51 / 4 \cdot 3600 = 0,0054 \text{ г/с}$$

Валовое выделение загрязняющих веществ при электрической сварке:

Валовое выделение (т./год) загрязняющего вещества от группы из m штук сварочных постов определяется по формулам:

$$M = \sum g_i \cdot P \cdot 10^{-6},$$

Где g_i - удельное выделение г/кг;
 P - общее количество сварочного материала, кг/год.

1. оксид железа

$$M = \sum g_i \cdot P \cdot 10^{-6} = 11,41 \cdot 51 \cdot 10^{-6} = 0,0058 \text{ т/год};$$

2. соединения марганца

$$M = \sum g_i \cdot P \cdot 10^{-6} = 0,86 \cdot 51 \cdot 10^{-6} = 0,000438 \text{ т/год};$$

3. фтористый водород

$$M = \sum g_i \cdot P \cdot 10^{-6} = 1,53 \cdot 51 \cdot 10^{-6} = 0,00078 \text{ т/год}.$$

Выводы: в процессе производства сварочных работ выбросы в атмосферу не превышают ПДК установленные нормативными актами КР.

Приложения

№ 1 – Климатическая характеристика по метеостанции Бишкек.

№ 2 – Климатическая характеристика по метеостанции Байтык.

№ 3 – Схема генерального плана водозабора.

№ 4 – Схема трассы водоводов.

№ 5 – Схема трассы ЛЭП = 10 кВ.

№ 5 – Письма согласования площадки водозабора.

Раздел «Охрана окружающей среды» разработала

О. Зинина

Приложение № 1

Климатическая характеристика по метеостанции Бишкек (абс. отметка 756,0м)

Особенности положения площадки станции: станция расположена в Чуйской долине. Дно долины ровное, с общим уклоном на северо-запад. С 1940 г площадка размещена на западной окраине г. Бишкек.

Период наблюдений: 1924-1995 г.г.

№№ п/п	Обоснование приводимой характеристики	Источник приводимой характеристики	Климатические характеристики											
			4											
1	СНиП КР 23-02-00	СНиП КР 23-02-00 табл. 3	1. Средняя месячная температура воздуха, °С:											
			I	II	III	IV	V	VI	VII	VIII	IX	X	XI	XII
		-3,8	-2,6	4,5	12,1	17,0	22,0	24,7	23,1	17,8	10,4	3,8	-1,1	
2		-//-	2. Средняя годовая температура воздуха, °С – [10,7]											
3		-//-	3. Абсолютный минимум температуры воздуха, °С – [- 38]											
4		табл. 2	4. Абсолютный максимум температуры воздуха, °С – [43]											
5		-//-	5. Средняя максимальная температура наиболее жаркого месяца, °С [-31,5]											
6		табл. 1	6. Температура наиболее холодной пятидневки обеспеченностью 0,98, °С [-23]											
7		-//-	7. Температура наиболее холодной пятидневки обеспеченностью 0,92, °С [-19]											
8		-//-	8. Температура наиболее холодных суток обеспеченностью 0,98, °С [-26]											
9		-//-	9. Температура наиболее холодных суток обеспеченностью 0,92, °С [-23]											
10		-//-	10. Средняя температура наиболее холодного периода (вентиляционная), °С [-7]											
11		-//-	11. Продолжительность периода со средней суточной температурой воздуха ≤8°С, дн. 150 ≤10°С, 168											
12		-//-	12. Продолжительность периода со средней суточной температурой воздуха ≤0°С, дн. 82											
13	-//-	13. Средняя температура периода со средней суточной температурой воздуха ≤8°С, [-0.2] ≤10°С [+1,1]												
14	СНиП 2.01.01-82	СНиП 2.01.01-82 прил. 2	14. Амплитуда колебаний температуры средняя, °С по месяцам максимальная											
			I	II	III	IV	V	VI	VII	VIII	IX	X	XI	XII
			10,6	10,7	10,4	11,8	12,4	13,2	14,2	14,3	14,5	13,3	10,9	11,1

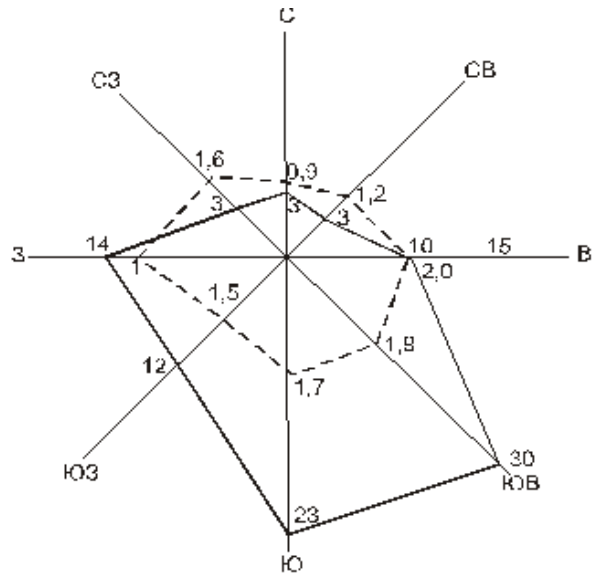
			26,3	25,1	22,8	23,9	22,8	23,4	23,3	24,1	22,2	26,5	26,0	27,9	
15	СНиП 2.01.01-82 прил. 3	15. Упругость водяного пара наружного воздуха по месяцам, гПа													
		I	II	III	IV	V	VI	VII	VIII	IX	X	XI	XII		
		3,5	4,0	5,9	8,5	11,0	12,7	13,2	11,9	8,8	6,6	4,9	3,7		
16	СНиП КР 23-02-01	СНиП КР 23-02-01	16. Средняя относительная влажность наружного воздуха в 15 часов:												
		табл. 1	наиболее холодного месяца года, % - 72												
		табл. 2	наиболее жаркого месяца года, % - 30												
17	СНиП КР 23-02-01	-//-	17. Среднее количество осадков за период: ноябрь-март, мм – 176 за апрель-октябрь, мм – 265												
18	СНиП 2.01.01-82 прилож. 3		18. Количество жидких осадков за год, мм – 405												
19	СНиП КР 23-02-00 табл. 2		19. Суточный максимум осадков, мм – 70												

№№ п/п	Обоснование приво- димой характери- стики	Источник приво- димой характери- стики	Климатические характеристики													
1	2	3	4													
20	СНиП II-6-74 п.5.2	РСН 1-87	20. Вес снегового покрова на 1 м ² горизонтальной поверхности земли (среднее значе- ние ежегодных максимумов запаса воды), кгс/м ² – 34													
21	СНиП II-6-74 п.6.4	Письмо УГКС №366 от 27.03.85 г.	21. Скорость ветра на высоте 10м над поверхностью земли, м/с – 23													
22			22. Коэффициент к скорости ветра – 0,97													
23	СНиП 2.01.01- 82	СНиП 2.01.01-82 прил. 4	23. Максимальная из средних скоростей по румбам за январь, м/с – 1,9													
24	СНиП КР 23-02-00 табл. 2	СНиП КР 23-02-00 табл. 2	24. Минимальная из средних скоростей по румбам за июль, м/с – 1,2													
25		-//- табл. 4	25. Суммарная солнечная радиация (прямая и рассеянная), поступающая на горизон- тальную поверхность при безоблачном небе за каждый месяц года, МДж/м ²													
			I	II	III	IV	V	VI	VII	VIII	IX	X	XI	XII	год	
			290	378	596	757	909	925	906	802	620	487	306	247	7223	
26	СНиП КР 23-02-00	СНиП КР 23-02-00 прил. Г	26. Суммарная солнечная радиация (прямая и рассеянная), поступающая на верти- кальную поверхность при безоблачном небе за каждый месяц года, МДж/м ² :													
			ориен- тация	месяцы												
				I	II	III	IV	V	VI	VII	VIII	IX	X	XI	XII	
				С	-	-	-	115	163	196	195	134	-	-	-	-
				СВ	-	-	185	256	325	346	329	276	208	155	-	-
				В	209	255	390	435	481	468	471	446	375	320	223	188
				ЮВ	480	479	559	505	476	427	421	479	490	521	456	422
				Ю	651	614	649	486	368	293	329	418	508	621	622	621
				ЮЗ	480	477	559	505	475	427	421	479	490	521	456	422
З	209	255		390	435	481	468	471	446	375	320	223	188			
СЗ	-	-	185	256	325	346	329	276	208	155	-	-				
27	СНиП II- 31-74 п.8.28; п.8.31	График зависи- мости максималь- ной глубины про- никновения нуле-	27. Максимальная глубина проникновения нулевой изотермы под естественным снеж- ным покровом 106 см.													

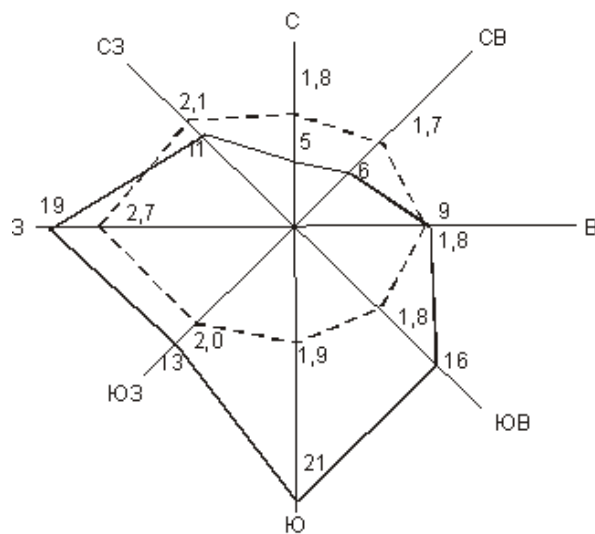
28	СНиП 2.02.01-83 п.2.25; 2.26	вой изотер-мы от высоты, составленный УГКС Кирг. ССР	28. Нормативная глубина сезонного промерзания грунтов под открытой оголенной от снега поверхностью горизонтальной площадки следующая: суглинков и глин – 39 см; супесей, песков мелких и пылеватых – 48 см; песков гравелистых, крупных и средней крупности – 52 см; крупнообломочных грунтов – 58 см.
29	СНиП КР 23-02-00	СНиПКР23-02-00 табл.6	29. Повторяемость ветра и средняя скорость ветра в м/сек по направлениям на январь и июль месяцы отражены на розах ветров.
30	СНиП 2.01.01-82	СНиП 2.01-82 прил. 4	30. Ветровая нагрузка возможная раз в 5 лет – 33 кг/м ² , в 10 лет – 39 кг/м ² . Снеговая нагрузка – 30 кг/м ² , раз в 5 лет – 70 кг/м ² .

Роза ветров

1. Январь



2. Июль



Климатическая характеристика по метеостанции Байтык
(абс. отметка 1579 м)

Особенности положения площадки станции: станция расположена в горах Тянь-Шаня на северном склоне Киргизского хребта в средней части узкой горной долины р. Ала-Арча. Долина имеет направление с севера на юг. Русло р. Ала-Арча в 50-60 км к западу от площадки.

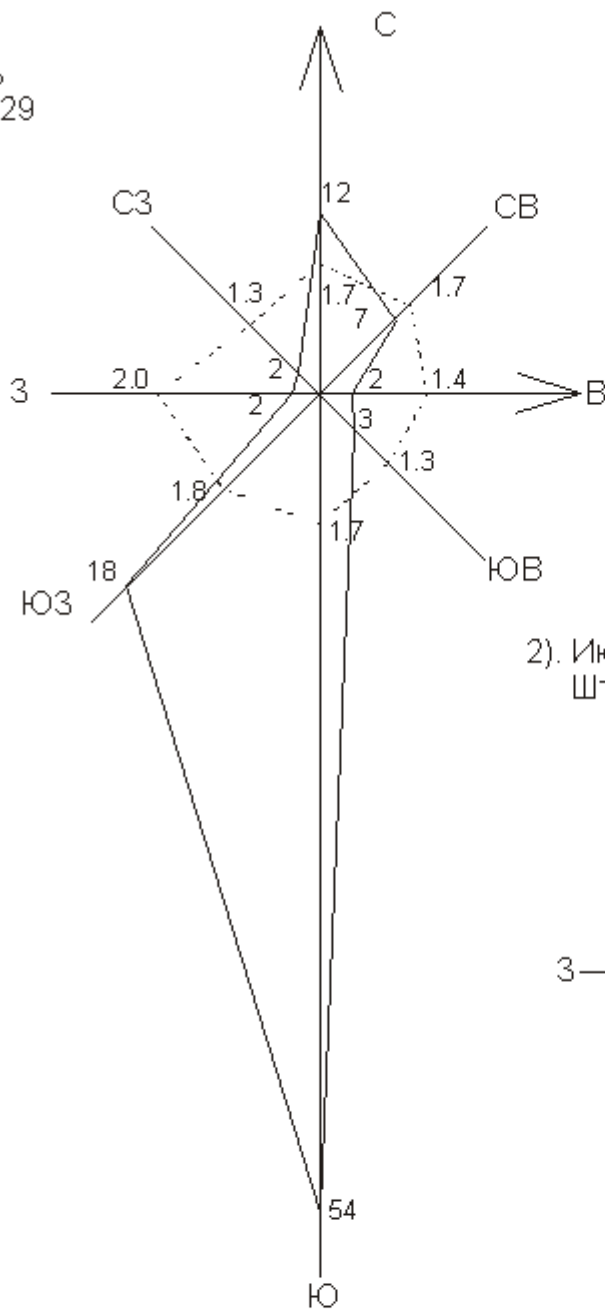
Период наблюдений: 1912-2003 г.г.

№ № п/п	Обоснование приводимой характеристики	Источник приводимой характеристики	Климатические характеристики																							
1	2	3	4																							
1	СНиП КР 23-02-00	СНиП КР 23-02-00 табл. 3	1. Средняя температура наружного воздуха по месяцам, t°С:																							
			<table border="1"> <tr> <td>I</td><td>II</td><td>III</td><td>IV</td><td>V</td><td>VI</td><td>VII</td><td>VIII</td><td>IX</td><td>X</td><td>XI</td><td>XII</td> </tr> <tr> <td>-5.0</td><td>-4.5</td><td>0.5</td><td>7.2</td><td>11.5</td><td>15.9</td><td>18.5</td><td>17.3</td><td>12.4</td><td>6.1</td><td>1.3</td><td>-2.2</td> </tr> </table>	I	II	III	IV	V	VI	VII	VIII	IX	X	XI	XII	-5.0	-4.5	0.5	7.2	11.5	15.9	18.5	17.3	12.4	6.1	1.3
I		II	III	IV	V	VI	VII	VIII	IX	X	XI	XII														
-5.0		-4.5	0.5	7.2	11.5	15.9	18.5	17.3	12.4	6.1	1.3	-2.2														
2		--/--		2. Средняя годовая температура воздуха, t°С – [6.6]																						
3		СНиП КР 23-02-00 табл. 1		3. Абсолютный минимум температуры воздуха, t°С – [- 30]																						
4	табл. 2		4. Абсолютный максимум температуры воздуха, t°С – [34]																							
5	--/--		5. Средняя максимальная температура наиболее жаркого месяца, t°С -[23.9]																							
6	табл.1		6. Температура наиболее холодной пятидневки обеспеченностью 0,98, t°С – [-18]																							
7	СНиП КР 23-02-00	СНиП КР 23-02-00 табл. 1	7. Температура наиболее холодной пятидневки обеспеченностью 0,92, t°С - [-16]																							
8		--/--	8. Температура наиболее холодных суток обеспеченностью 0,98, t°С -[-23]																							
9		--/--	9. Температура наиболее холодных суток обеспеченностью 0,92, t°С -[-21]																							
10		--/--	10. Средняя температура наиболее холодного периода(вентиляционная), t°С -[-9]																							
11		--/--	11. Продолжительность периода со средней суточной температурой воздуха ≤8°С, дн. 196 ≤10°С, 217																							
12		--/--	12. Продолжительность периода со средней суточной температурой воздуха ≤0°С, дн. – 105																							
13		--/--	13. Средняя температура периода со средней суточной температурой воздуха ≤8°С, дн. [-0.1] ≤10°С [+0.8]																							
14	--/--	табл. 2	14. Средняя суточная амплитуда воздуха наиболее холодного месяца t°С [10.8]																							
15		табл. 2	15. Средняя суточная амплитуда воздуха наиболее теплого месяца t°С [10.6]																							
16	П 2.01.01-	СНиП 2.01.01-82 прил.3	16. Упругость водяного пара наружного воздуха по месяцам, гПа																							
			<table border="1"> <tr> <td>I</td><td>II</td><td>III</td><td>IV</td><td>V</td><td>VI</td><td>VII</td><td>VIII</td><td>IX</td><td>X</td><td>XI</td><td>XII</td> </tr> <tr> <td>2,6</td><td>2,8</td><td>4,2</td><td>6,5</td><td>8,7</td><td>10,3</td><td>10,7</td><td>9,8</td><td>7,1</td><td>5,1</td><td>3,5</td><td>2,7</td> </tr> </table>	I	II	III	IV	V	VI	VII	VIII	IX	X	XI	XII	2,6	2,8	4,2	6,5	8,7	10,3	10,7	9,8	7,1	5,1	3,5
I	II	III	IV	V	VI	VII	VIII	IX	X	XI	XII															
2,6	2,8	4,2	6,5	8,7	10,3	10,7	9,8	7,1	5,1	3,5	2,7															
17	СНиП КР 23-02-00	СНиП КР 23-02-00 табл. 1	17. Средняя месячная относительная влажность наружного воздуха в 15 часов: наиболее холодного месяца года, % - 58 наиболее жаркого месяца года, % - 44																							
		табл. 2																								
18		табл. 1	18. Количество осадков за ноябрь-март, мм – 172																							
19		табл. 2	19. Среднее количество осадков за апрель-октябрь, мм – 417																							
20	--/--		20. Суточный максимум осадков, мм – 71																							
21	СНиП II-6-74 п.5.1; 5.2	РСН 1-87	21. Вес снегового покрова на 1 м ² горизонтальной поверхности земли (среднее значение ежегодных максимумом запаса воды) кгс/м ² – 72																							
22	СНиП	Письмо УГКС № 366	22. Скорость ветра на высоте 10м над поверхностью земли, м/с – 19																							

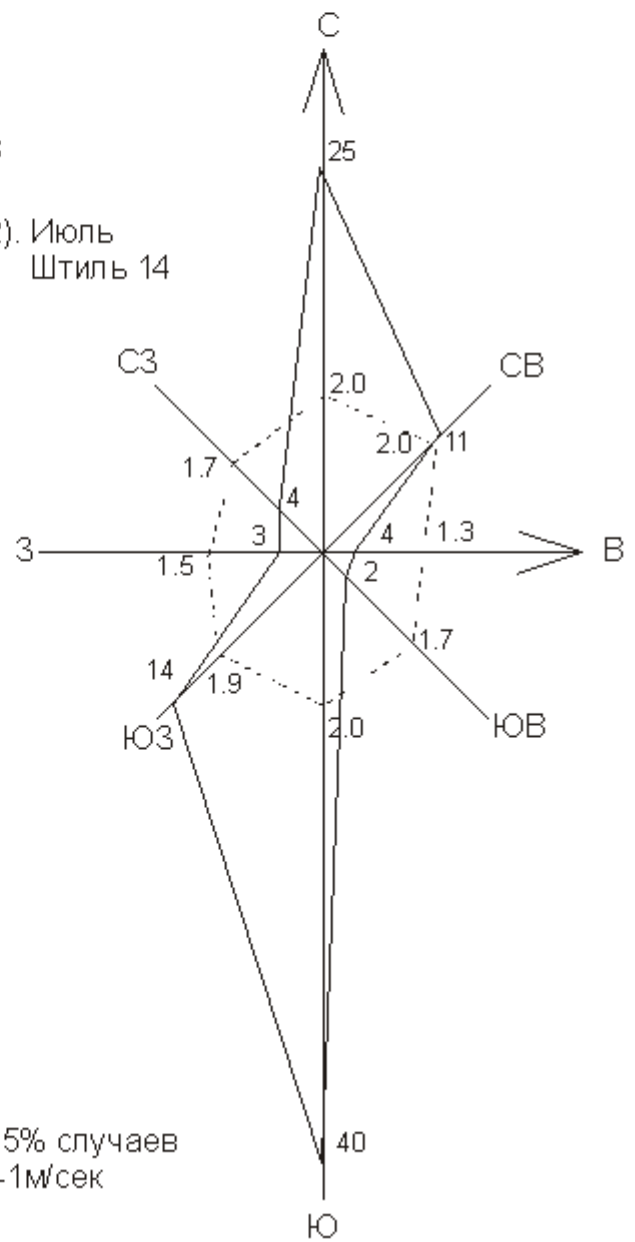
23	II-6-74 п.6.4	от 27.03.85 г.	23. Коэффициент к скорости ветра – 1,0													
24	СНИП КР 23-02-00	СНИП КР 23-02-00 табл. 6	24. Максимальная из средних скоростей по румбам за январь, м/с – 1,8													
25		-//-	25. Минимальная из средних скоростей по румбам за июль, м/с – 1,3													
26		СНИП КР 23-02-00 табл. 4	26. Суммарная солнечная радиация (прямая и рассеяная), поступающая на горизонтальную поверхность при безоблачном небе по месяцам, МДж/м ²													
			I	II	III	IV	V	VI	VII	VIII	IX	X	XI	XII	год	
			290	378	596	757	909	925	906	802	620	487	306	247	7223	
27	СНИП КР 23-02-00 прил. Г	27. Суммарная солнечная радиация (прямая и рассеянная), поступающая на вертикальную поверхность при безоблачном небе за каждый месяц года МДж/м ²														
		Ориентация	I	II	III	IV	V	VI	VII	VIII	IX	X	XI	XII		
		С	-	-	-	115	163	196	195	134	-	-	-	-	-	
		СВ	-	-	185	256	325	346	329	276	208	155	-	-	-	
		В	209	255	390	435	481	468	471	446	375	320	223	188		
		ЮВ	480	479	559	505	476	427	421	479	490	521	456	422		
		Ю	651	614	649	486	368	293	329	418	508	621	622	621		
		ЮЗ	480	477	559	505	475	427	421	479	490	521	456	422		
		З	209	255	390	435	481	468	471	446	375	320	223	188		
		СЗ	-	-	185	256	325	346	329	276	208	155	-	-		
28	СНИП II-31-74 п.8.28; п.8.31	График зависимости максимальной глубины проникновения нулевой изотермы от высоты, составленный УГКС Кирг. ССР	28. Максимальная глубина проникновения нулевой изотермы под естественным снежным покровом 130 см.													
29	СНИП 2.02.01-83 п.2.25; 2.26	График зависимости максимальной глубины проникновения нулевой изотермы от высоты, составленный УГКС Кирг. ССР	29. Нормативная глубина сезонного промерзания грунтов под открытой оголенной от снега поверхностью горизонтальной площадки следующая: суглинков и глин – 44 см; супесей, песков мелких и пылеватых – 55 см; песков гравелистых, крупных и средней крупности – 58 см; крупнообломочных грунтов – 66 см.													
30	СНИП КР 23-02-00	СНИП КР 23-02-00 табл. 6	30. Повторяемость ветра в %, и средняя скорость ветра в м/сек по направлениям на январь и июль месяцы отражены на розах ветров.													

Роза ветров

1). Январь
Штиль 29



2). Июль
Штиль 14



— -повторяемость ветра
- -средняя скорость ветра

Масштабы: повторяемости ветра 1 см-5% случаев
средней скорости ветра 1 см-1 м/сек